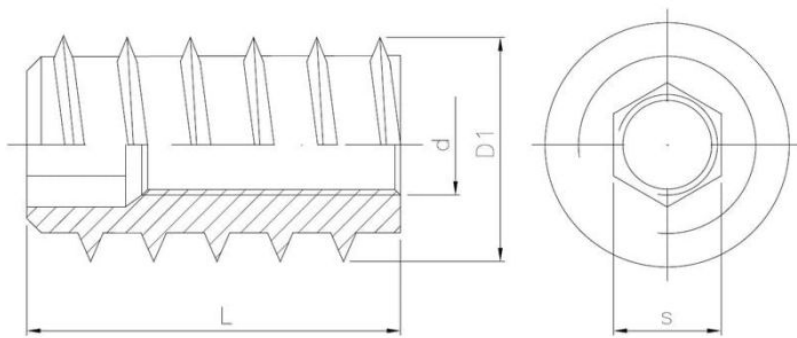




Beschichtung (Standard):



Beschichtung (Sonderausführung):



Maße

Material index	d	L [mm]	D [mm]	s [mm]	Art der Beschichtung
1515080140018BT	M8	18	14.0	8.0	B (Weiss verzinkt)
1515080185020BZT	M8	20	18.5	8.0	B (Weiss verzinkt)
1515060120012ST	M6	12	12.0	6.0	S (Rohprodukt)
1515060120015BT	M6	15	12.0	6.0	B (Weiss verzinkt)
1515060120012BT	M6	12	12.0	6.0	B (Weiss verzinkt)
1515060120018BT	M6	18	12.0	6.0	B (Weiss verzinkt)
1515060100013BT	M6	13	10.0	6.0	B (Weiss verzinkt)
1515100185025BT	M10	25	18.5	10.0	B (Weiss verzinkt)
1515100185040BT	M10	40	18.5	10.0	B (Weiss verzinkt)
1515100185020BT	M10	20	18.5	10.0	B (Weiss verzinkt)
1515100185020BZT	M10	20	18.5	10.0	B (Weiss verzinkt)