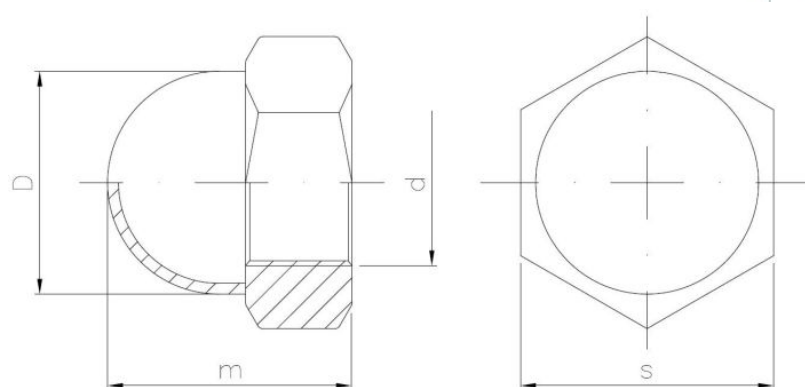
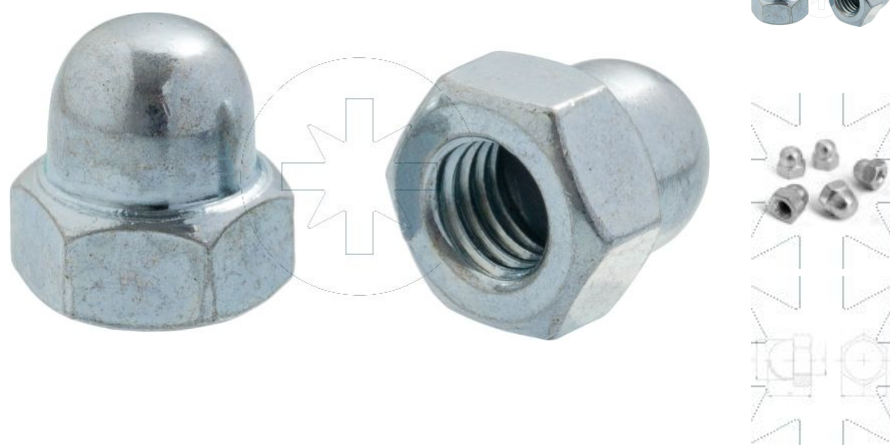


Standards:

DIN 1587
PN 82181

Materiale:

A2 **A4**



Maße

Material index	d [mm]	D [mm]	s [mm]	m [mm]	Materialien
I1509050A2D1587T	5	7.5	8.0	10.0	A2 (Edelstahl)
I1509040A2D1587T	4	6.5	7.0	8.0	A2 (Edelstahl)
I1509160A4D1587S	16	23.0	24.0	28.0	A4 (säurebeständiger Stahl)
I1509160A2D1587S	16	23.0	24.0	28.0	A2 (Edelstahl)
I1509120A2D1587S	12	18.0	19.0	22.0	A2 (Edelstahl)
I1509120A2BD986T	12	18.0	19.0	22.0	A2 (Edelstahl)
I1509120A4D1587S	12	18.0	19.0	22.0	A4 (säurebeständiger Stahl)
I1509100A4D1587S	10	16.0	17.0	18.0	A4 (säurebeständiger Stahl)
I1509100A2D1587T	10	16.0	17.0	18.0	A2 (Edelstahl)
I1509080A2D1587T	8	12.5	13.0	15.0	A2 (Edelstahl)
I1509080A4D1587S	8	12.5	13.0	15.0	A4 (säurebeständiger Stahl)
I1509060A2D1587T	6	9.5	10.0	12.0	A2 (Edelstahl)
I1509060A4D1587S	6	9.5	10.0	12.0	A4 (säurebeständiger Stahl)