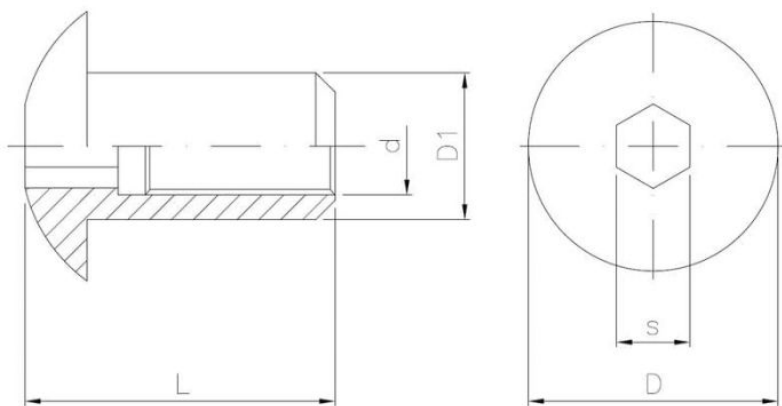




Beschichtung (Standard):

Beschichtung (Sonderausführung):



Maße

Material index	d	L [mm]	D [mm]	D1 [mm]	s [mm]	Art der Beschichtung
1507080020016NIM5T	M8	16.0	20.0	10.0	5	N (Vernickelt)
1507080020016BIM5T	M8	16.0	20.0	10.0	5	B (Weiss verzinkt)
1507080020014BIM5T	M8	14.0	20.0	10.0	5	B (Weiss verzinkt)
1507100020013BIM5T	M10	13.0	20.0	13.0	5	B (Weiss verzinkt)
1507060015012BIM4T	M6	12.0	15.0	9.0	4	B (Weiss verzinkt)
1507060015012NIM5T	M6	12.0	15.0	9.0	5	N (Vernickelt)
1507060015012BIM5T	M6	12.0	15.0	9.0	5	B (Weiss verzinkt)
1507060015012AIM4T	M6	12.0	15.0	9.0	4	A (Gelb verzinkt)
1507060015010BIM5T	M6	10.0	15.0	9.0	5	B (Weiss verzinkt)
1507060015010NIM5T	M6	10.0	15.0	9.0	5	N (Vernickelt)
1507050010010CIM4T	M5	10.0	10.0	8.0	4	C (Schwarz verzinkt)
1507060013010BIM5T	M6	10.0	20.0	10.0	5	B (Weiss verzinkt)