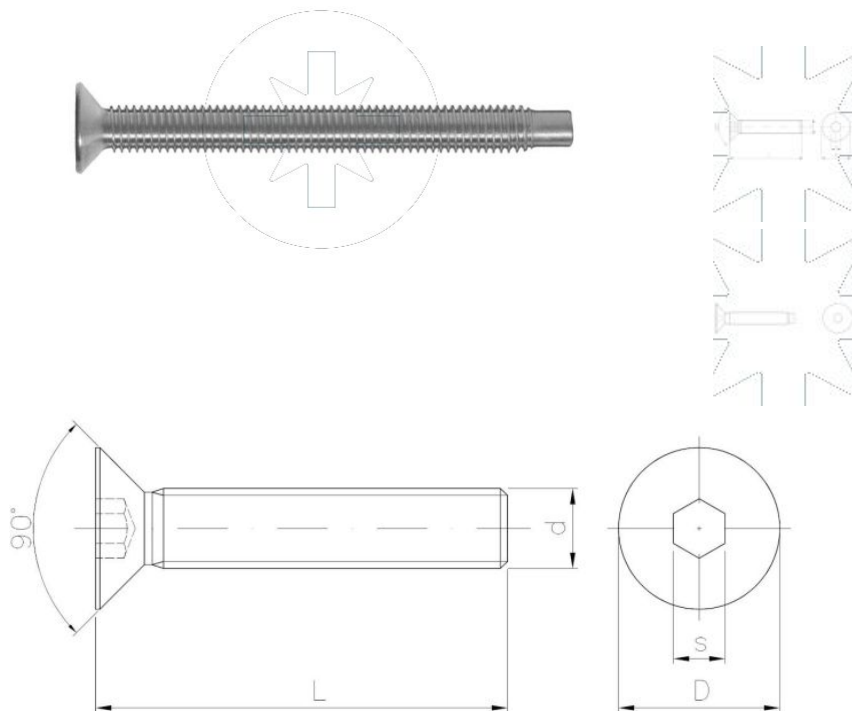


**Standards:**

DIN 7991  
ISO 10642

Materiale:

A2 A4



Maße

Material index	d	L [mm]	D [mm]	s [mm]	Materialien
I1310080090IA4799T	M8	90	16.0	5.0	A4 (säurebeständiger Stahl)
I1310100090IA4799T	M10	90	20.0	6.0	A4 (säurebeständiger Stahl)
I1310080060IA2799S	M8	60	16.0	5.0	A2 (Edelstahl)
I1310060060IA4799T	M6	60	11.8	4.0	A4 (säurebeständiger Stahl)
I1310100060IA4799T	M10	60	20.0	6.0	A4 (säurebeständiger Stahl)
I1310100060IA2799S	M10	60	20.0	6.0	A2 (Edelstahl)
I1310080045IA4799T	M8	45	16.0	5.0	A4 (säurebeständiger Stahl)
I1310100040IA2799S	M10	40	20.0	6.0	A2 (Edelstahl)
I1310060040IA4799T	M6	40	11.8	4.0	A4 (säurebeständiger Stahl)
I1310120040IA4799T	M12	40	24.0	8.0	A4 (säurebeständiger Stahl)
I1310120040IA2799S	M12	40	24.0	8.0	A2 (Edelstahl)
I1310050030IA4799T	M5	30	10.3	3.0	A4 (säurebeständiger Stahl)
I1310040030IA4799T	M4	30	8.0	2.5	A4 (säurebeständiger Stahl)
I1310100030IA2799T	M10	30	20.0	6.0	A2 (Edelstahl)
I1310080030IA2799T	M8	30	16.0	5.0	A2 (Edelstahl)
I1310100025IA2799T	M10	25	20.0	6.0	A2 (Edelstahl)
I1310080020IA2799T	M8	20	11.8	5.0	A2 (Edelstahl)
I1310050020IA4799T	M5	20	10.3	3.0	A4 (säurebeständiger Stahl)
I1310080020IA4799T	M8	20	11.8	5.0	A4 (säurebeständiger Stahl)

<b>Material index</b>	<b>d</b>	<b>L [mm]</b>	<b>D [mm]</b>	<b>s [mm]</b>	<b>Materialien</b>
I1310060016IA2799T	M6	16	11.8	4.0	A2 (Edelstahl)
I1310080016IA2799T	M8	16	11.8	5.0	A2 (Edelstahl)
I1310100016IA2799T	M10	16	20.0	6.0	A2 (Edelstahl)
I1310080140IA4799T	M8	140	16.0	5.0	A4 (säurebeständiger Stahl)
I1310080120IA4799T	M8	120	16.0	5.0	A4 (säurebeständiger Stahl)
I1310040010IA4799T	M4	10	8.0	2.5	A4 (säurebeständiger Stahl)