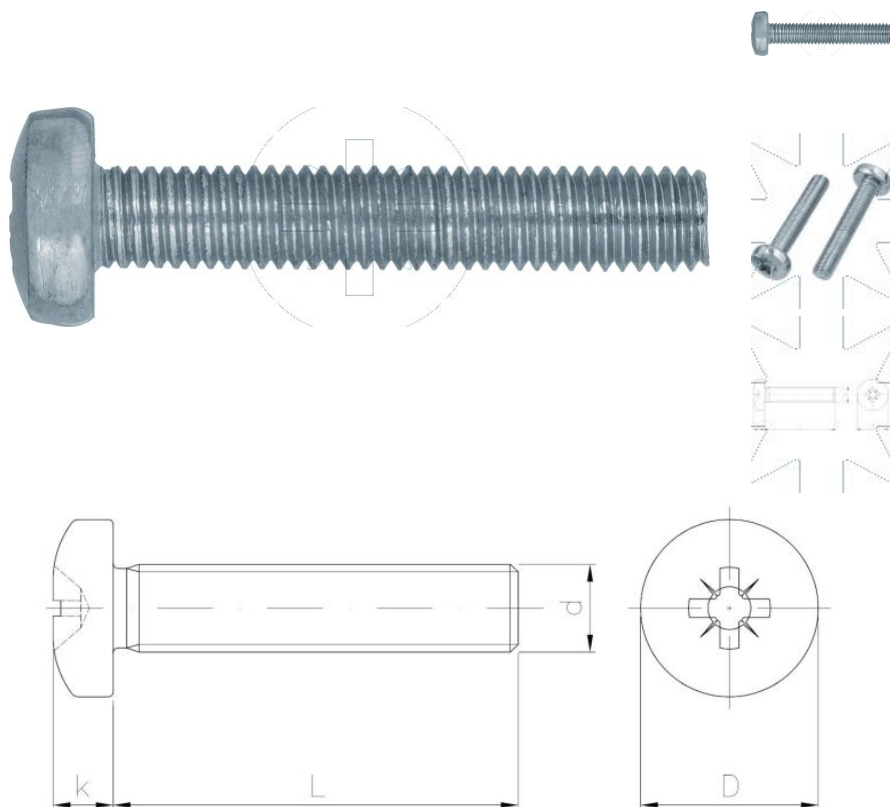


Standards:

DIN 7985
ISO 7045
PN-M 82202



Materiale:

A2

Maße

Material index	d	L [mm]	D [mm]	k [mm]	Antrieb	Materialien
I1314060020HA2798T	M6	20	12.0	4.6	PH	A2 (Edelstahl)
I1314050020HA2798T	M5	20	9.5	3.7	PH	A2 (Edelstahl)
I1314040030HA2798T	M4	30	8.0	3.1	PH	A2 (Edelstahl)
I1314040010HA2798T	M4	10	8.0	3.1	PH	A2 (Edelstahl)
I1314040012HA2798T	M4	12	8.0	3.1	PH	A2 (Edelstahl)
I1314040016ZA2798T	M4	16	8.0	3.1	PZ	A2 (Edelstahl)
I1314030006HA2798T	M3	6	5.6	2.4	PH	A2 (Edelstahl)