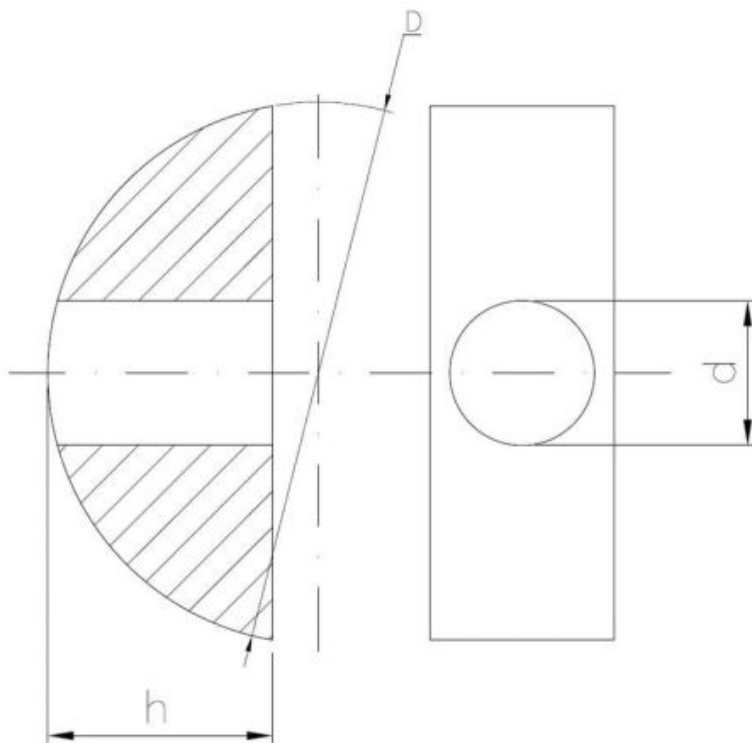


Beschichtung (Standard):



Beschichtung  
(Sonderausführung):



Maße

| Material index   | d [mm] | D [mm] | h [mm] | Art der Beschichtung |
|------------------|--------|--------|--------|----------------------|
| 1414080015032ZNT | M8     | 40     | 9.0    | B (Weiss verzinkt)   |
| 1414100020033TTT | M10    | 35     | 12.0   | B (Weiss verzinkt)   |