

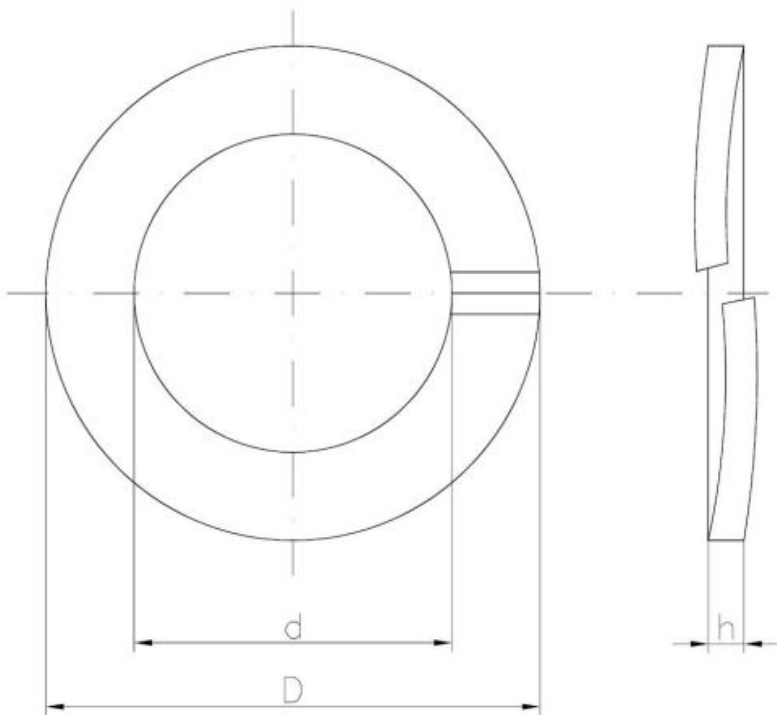
Standards:

DIN 127B
GOST 11379-68
PN-M 82008

Materiale:

A2

A4



Maße

Material index	d [mm]	D [mm]	h [mm]	Materialien
I1404200A2D127T	20.2	33.6	4.0	A2 (Edelstahl)
I1404160A4D127T	16.2	27.4	3.5	A2 (Edelstahl)
I1404160A2D127T	16.2	27.4	3.5	A2 (Edelstahl)
I1404120A2D127T	12.2	21.1	2.5	A2 (Edelstahl)
I1404120A4D127T	12.2	21.1	2.5	A4 (säurebeständiger Stahl)
I1404100A2D127T	10.2	18.1	2.2	A2 (Edelstahl)
I1404100A4D127T	10.2	18.1	2.2	A4 (säurebeständiger Stahl)
I1404080A2D127T	8.1	14.8	2.0	A2 (Edelstahl)
I1404080A4T	8.1	14.8	2.0	A4 (säurebeständiger Stahl)
I1404060A2D127T	6.1	11.8	1.6	A2 (Edelstahl)
I1404060A4T	6.1	11.8	1.6	A4 (säurebeständiger Stahl)

Material index	d [mm]	D [mm]	h [mm]	Materialien
I1404050A2D127T	5.1	9.2	1.2	A2 (Edelstahl)
I1404050A4D127T	5.1	9.2	1.2	A4 (säurebeständiger Stahl)
I1404040A2D127T	4.1	7.6	0.8	A2 (Edelstahl)