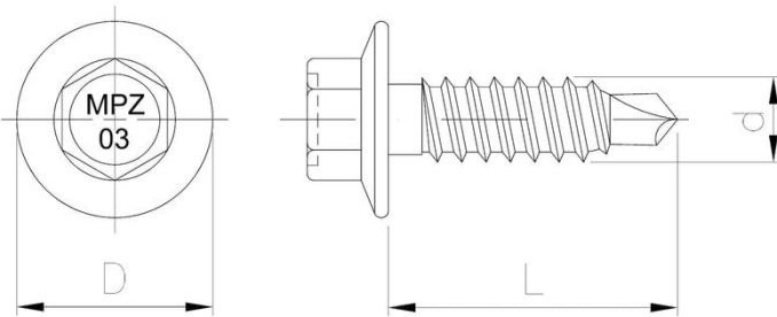


52.32
MPZ
03 IW

Bohrschraube mit Unterlegescheibe MPZ 03 IW



Beschichtung (Standard):



ANFRAGE

+48 58 55 40 410

Standards:

ETA-18/0371



Maße

Material index	d [mm]	L [mm]	D [mm]	Art der Beschichtung
5232063022IWBT	6.3	22	15	B (Weiss verzinkt)