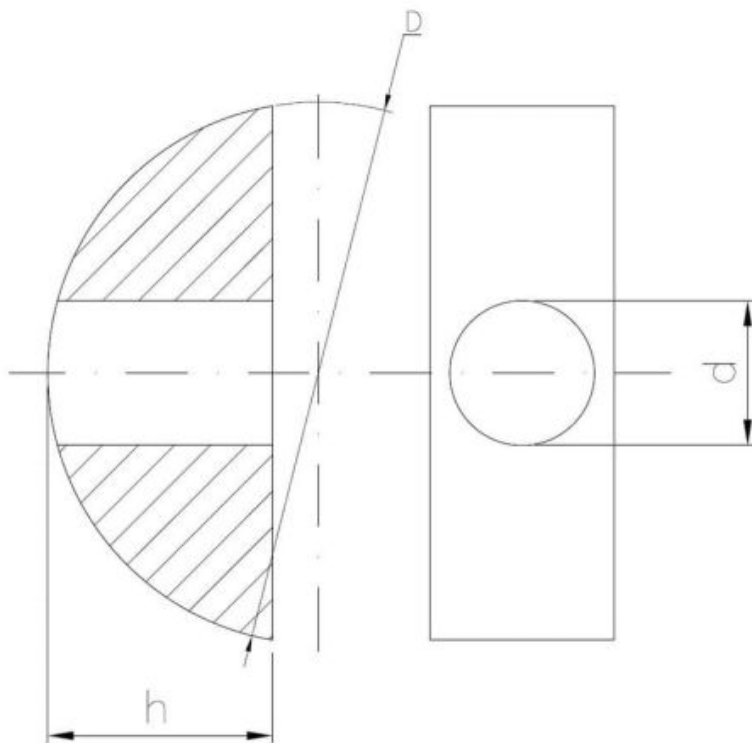


Beschichtung (Standard):



Beschichtung
(Sonderausführung):



Maße

Material index	d [mm]	D [mm]	h [mm]	Art der Beschichtung
1414080015032ZNT	M8	40	9.0	B (Weiss verzinkt)
1414100020033TTT	M10	35	12.0	B (Weiss verzinkt)