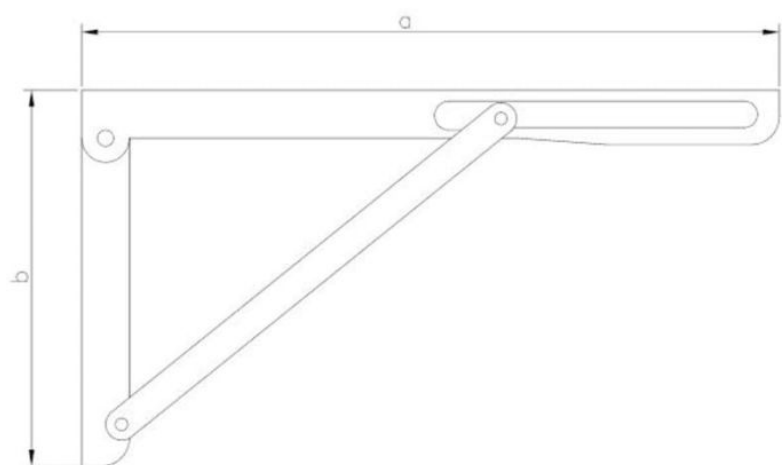


62.61
WSA

Technischer Halter, klappbar

ANFRAGE

+48 58 55 40 410



Maße

Material index	a [mm]	b [mm]	Typ
6261300145CHRS	300	145	chrom
6261250145CHRS	360	145	chrom