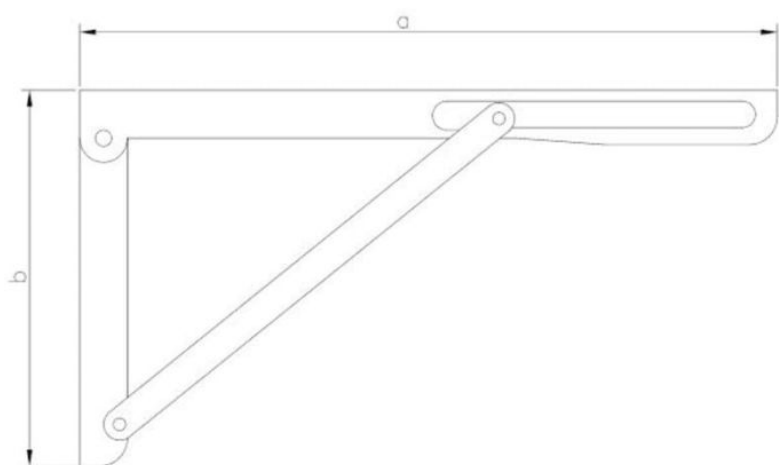


62.61
WSA

Technischer Halter, klappbar



Maße

| Material index | a [mm] | b [mm] | Typ |
|----------------|--------|--------|-------|
| 6261250145CHRS | 360 | 145 | chrom |
| 6261300145CHRS | 300 | 145 | chrom |

ANFRAGE

+48 58 55 40 410