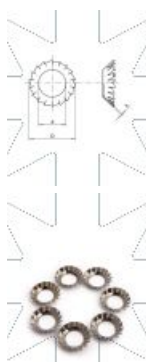


ANFRAGE

+48 58 55 40 410

Standards:

DIN 6798V
PN-M 82025



Beschichtung (Standard):

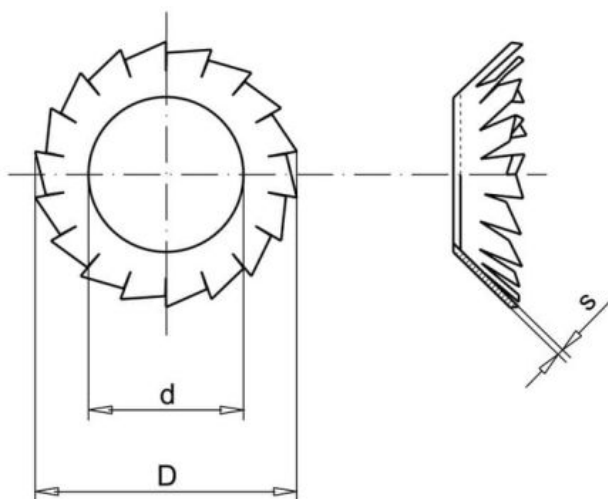
B
WEISS
VERZINKT

Beschichtung
(Sonderausführung):

A
GELB
VERZINKT

C
SCHWARZ
VERZINKT

OX
OXID
VEREDELT



Maße

Material index	d [mm]	D [mm]	s [mm]	Art der Beschichtung
1407080084BD6798VT	8.4	15.3	0.4	B (Weiss verzinkt)