

55.09
HP

Nylon Schnellmontagestift mit Trichterflansch und Nagelschraube - Hammer Plug

ANFRAGE

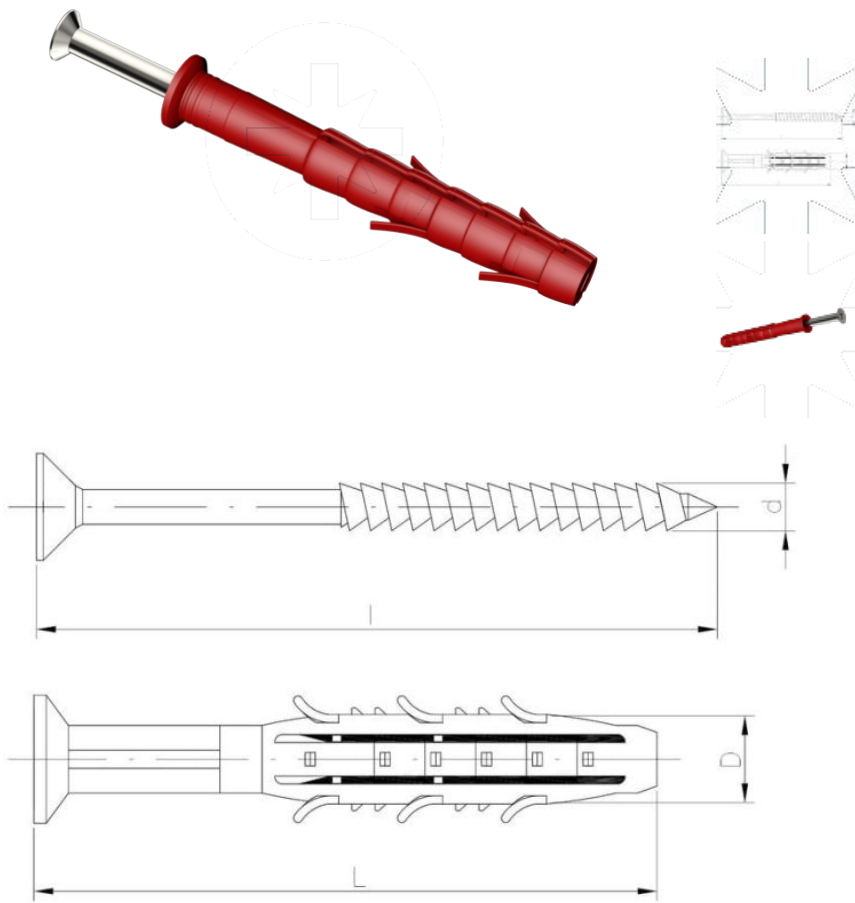
+48 58 55 40 410

Standards:

ITB-KOT-2020/1315



Materiale:



Maße

Material index	D [mm]	L [mm]	d [mm]	l [mm]	Antrieb	Materialien	Maßeinheit
550906040PAT	6	40	3.8	43	PZ	PA (poliamid),St (stal węglowa)	TSD.
550906060PAT	6	60	3.8	63	PZ	PA (poliamid),St (stal węglowa)	TSD.
550906080PAT	6	80	3.8	83	PZ	PA (poliamid),St (stal węglowa)	TSD.
550908060PAT	8	60	4.8	65	PZ	PA (poliamid),St (stal węglowa)	TSD.
550908080PAT	8	80	4.8	85	PZ	PA (poliamid),St (stal węglowa)	TSD.
550908100PAT	8	100	4.8	105	PZ	PA (poliamid),St (stal węglowa)	TSD.
550908120PAT	8	120	4.8	125	PZ	PA (poliamid),St (stal węglowa)	TSD.
550908140PAT	8	140	4.8	145	PZ	PA (poliamid),St (stal węglowa)	TSD.
550908160PAT	8	160	4.8	165	PZ	PA (poliamid),St (stal węglowa)	TSD.
550910070PAT	10	180	6.8	185	PZ	PA (poliamid),St (stal węglowa)	TSD.
550910090PAT	10	90	6.8	95	PZ	PA (poliamid),St (stal węglowa)	TSD.
550910110PAT	10	110	6.8	115	PZ	PA (poliamid),St (stal węglowa)	TSD.
550910130PAT	10	130	6.8	135	PZ	PA (poliamid),St (stal węglowa)	TSD.