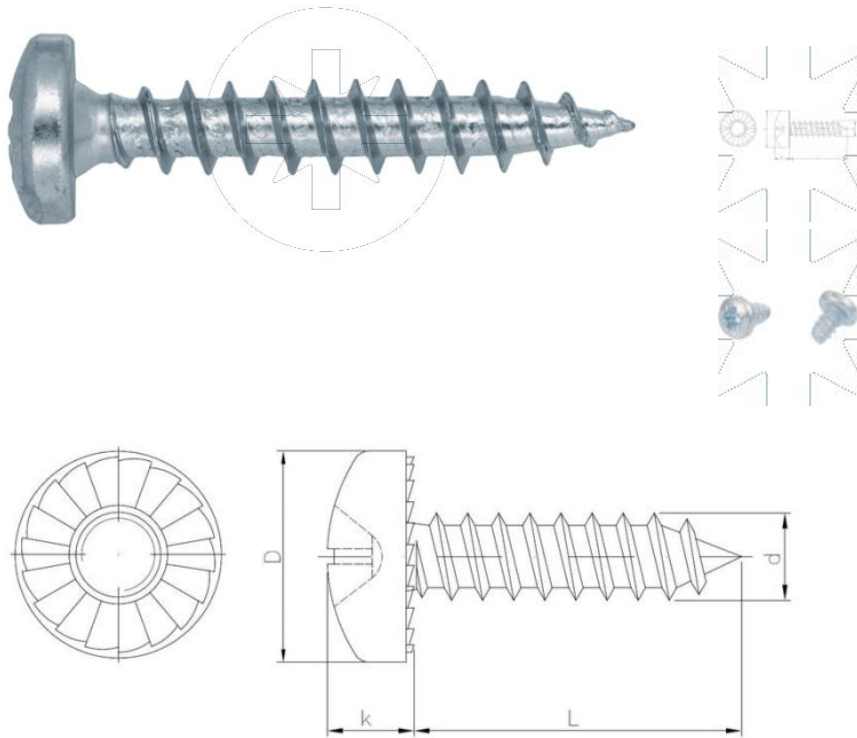


Standards:

DIN 7981~
PN-M 83116

Beschichtung (Standard):



Maße

Material index	d [mm]	L [mm]	D [mm]	k [mm]	Antrieb	Art der Beschichtung
23130420095PHBVT	3.9	95	6.9	2.7	PH	B (Weiss verzinkt)
23130390065PZBVT	3.9	65	6.9	2.7	PZ	B (Weiss verzinkt)