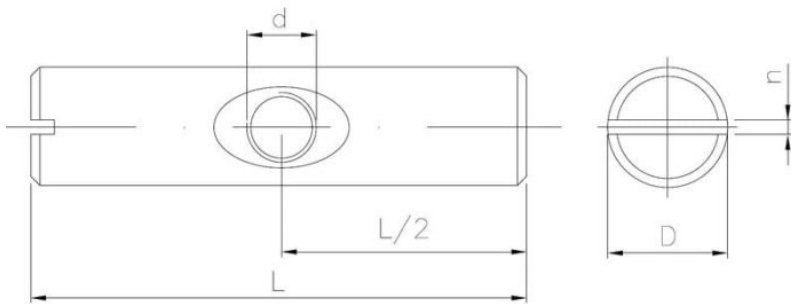


Beschichtung (Standard):



Beschichtung (Sonderausführung):



Maße

Material index	d	L [mm]	D [mm]	n [mm]	Art der Beschichtung
1519100013AT	M6	13	10	1.6	CR (graue Keramikbeschichtung)
1519100013BT	M6	13	10	1.6	B (Weiss verzinkt)
1519100016AT	M6	16	10	1.6	CR (graue Keramikbeschichtung)
1519100016BT	M6	16	10	1.6	B (Weiss verzinkt)
1519100020BT	M6	20	10	1.6	B (Weiss verzinkt)
1519100022BT	M6	22	10	1.6	B (Weiss verzinkt)
1519100030BT	M6	30	10	1.6	B (Weiss verzinkt)
1519120018BS	M8	18	12	1.6	B (Weiss verzinkt)
1519120030BT	M8	30	12	1.6	B (Weiss verzinkt)
1519120060BT	M8	60	12	1.6	B (Weiss verzinkt)