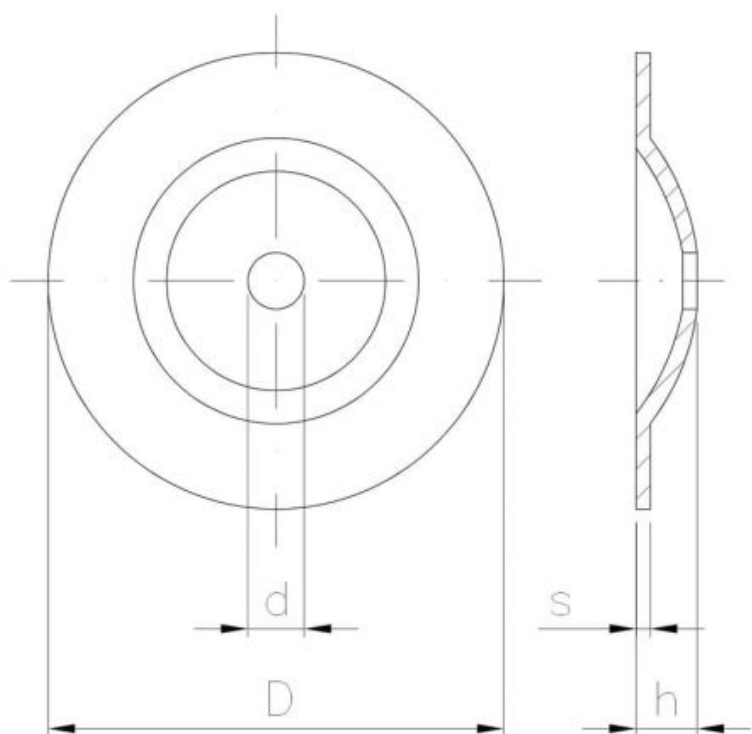


Beschichtung (Standard):



Maße

Material index	d [mm]	D [mm]	h [mm]	s [mm]	Art der Beschichtung	Maßeinheit
1408040280BK	3.3	28	3.0	1.0	B (Weiss verzinkt)	KG
1408040280BWO	3.3	28	3.0	1.0	B (Weiss verzinkt)	BOX