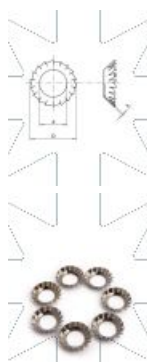


**Standards:**

DIN 6798V  
PN-M 82025



Beschichtung (Standard):

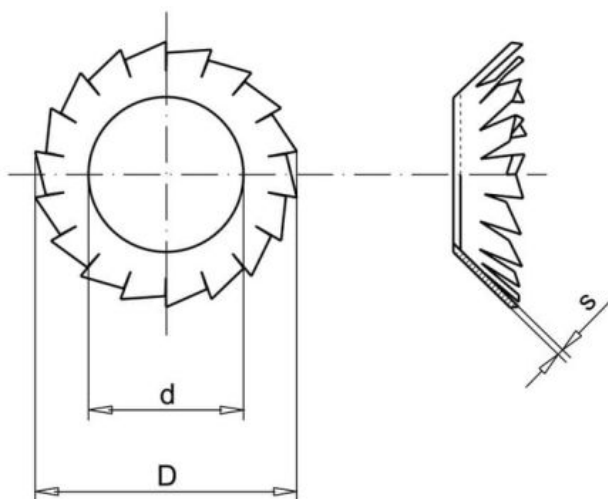
**B**  
WEISS  
VERZINKT

Beschichtung  
(Sonderausführung):

**A**  
GELB  
VERZINKT

**C**  
SCHWARZ  
VERZINKT

**OX**  
OXID  
VEREDELT



Maße

Material index	d [mm]	D [mm]	s [mm]	Art der Beschichtung
1407080084BD6798VT	8.4	15.3	0.4	B (Weiss verzinkt)