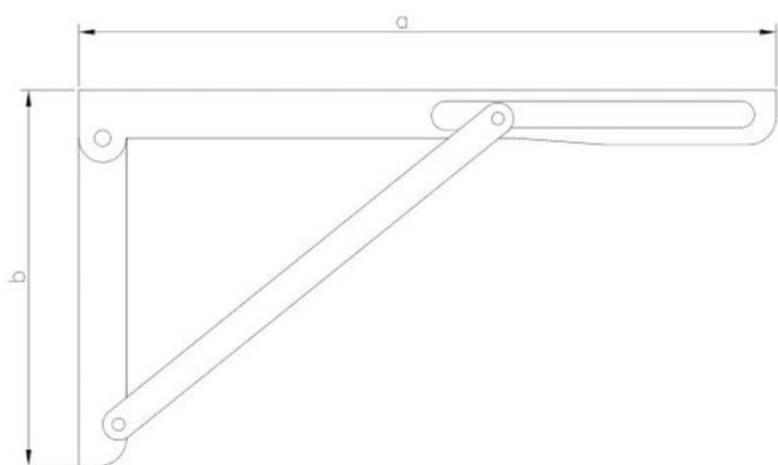


62.61  
WSA

# Technischer Halter, klappbar



## Maße

Material index	a [mm]	b [mm]	Typ
6261250145CHRS	360	145	chrom
6261300145CHRS	300	145	chrom

ANFRAGE

+48 58 55 40 410